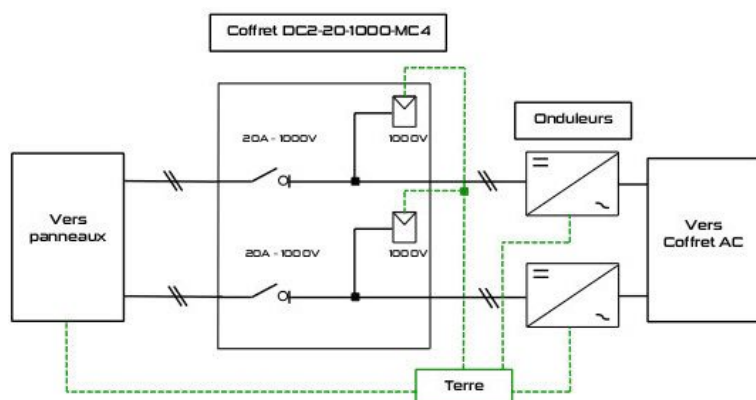







Coffret DC Double

DC2-20-1000-MC4-2S

UTE



Composants	Caractéristiques	Fonctions
2 Interrupteurs Sectionneurs  Kraus & Naimer	3 pôles 20A-1000V DC	Sectionnement
2 Parafoudres 	Type 2 photovoltaïque 1000V DC In 15kA I _{max} 40A	Protège des surtensions
4 embases MC4 pré-cablées  	Permet le raccordement de 2 strings (1 string sur chaque interrupteur*)	Raccordement strings DC
Bornier de terre 	3 entrées 16mm ² / 2 entrées 10mm ²	Mise à la Terre

* Avec raccordement direct sur l'interrupteur.

Conforme à la C15-712-1

Dimensions:

18 modules L270 x I418 x P148mm

Indice de protection:

IP 65 Installation possible en extérieur

Inclus:

- Bornes à ressort 6 à 10mm² pour une sortie vers l'onduleur.
- Ensemble de presse-étoupes.
- Schéma unifilaire
- Etiquetage suivant les normes UTE
- Emballage cartonné individuel