

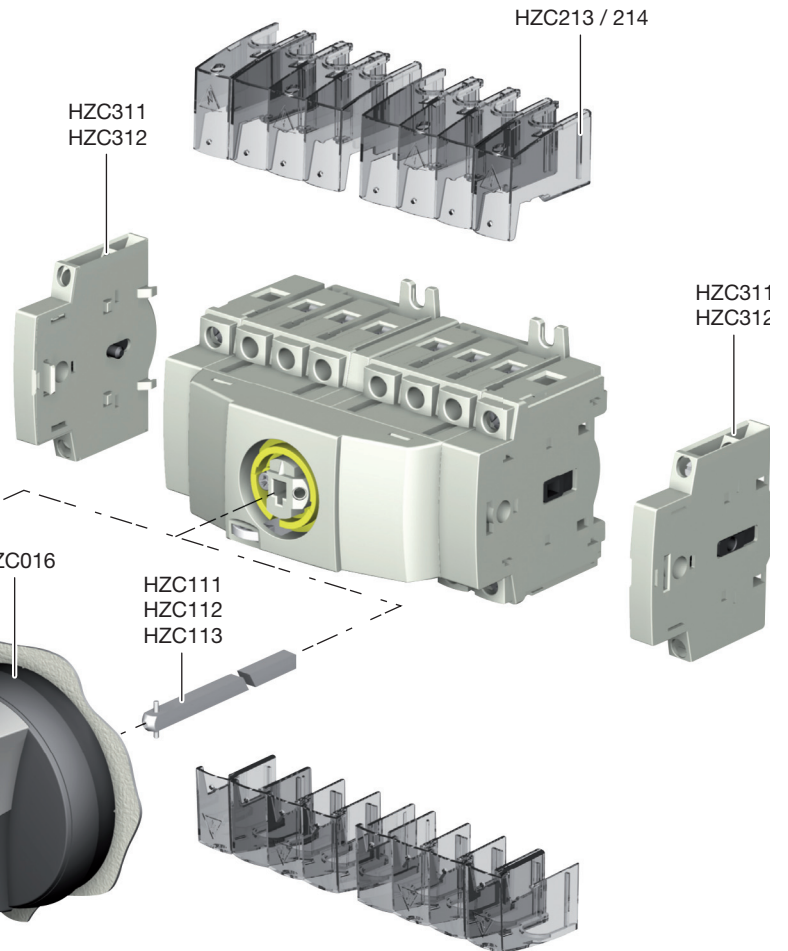
- (GB) Changeover switch User instructions
- (FR) Commutateur modulaire Notice d'instructions
- (DE) Modularer Lastumschalter Bedienungsanleitung

6H 5119.c

HIM302 / 304 / 306 / 308
HIM402 / 404 / 406 / 408

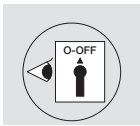
20A - 80A

	Ref. Changeover Réf. Commutateur Lastumschalter Artikel	Rating Calibre Stromstärke	AC	Ref. Terminal shrouds Réf. Capot cache-bornes Klemmenabdeckungen Artikel
①	HIM302	3 x 20 A	AC-23A	HZC211
	HIM402	4 x 20 A		HZC212
	HIM304	3 x 40 A		HZC211
	HIM404	4 x 40 A		HZC212
②	HIM306	3 x 63 A	AC-23A	HZC213
	HIM406	4 x 63 A		HZC214
	HIM308	3 x 80 A		HZC213
	HIM408	4 x 80 A		HZC214



A Direct operation
Commande directe
Direkt Drehantrieb

B Front operation
Commande frontale
Drehantrieb zum
Türeinbau



🔒 Configuration / Configuration / Konfiguration

①

O standart

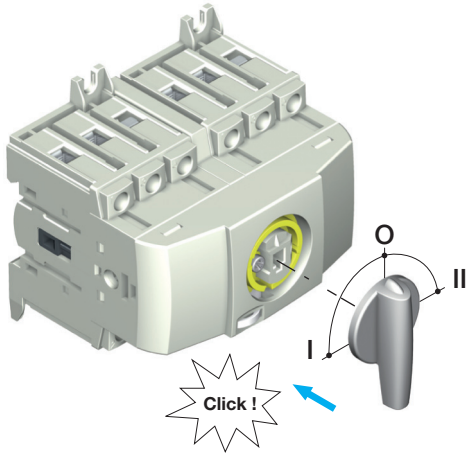
②

PZ 1
0,5 Nm

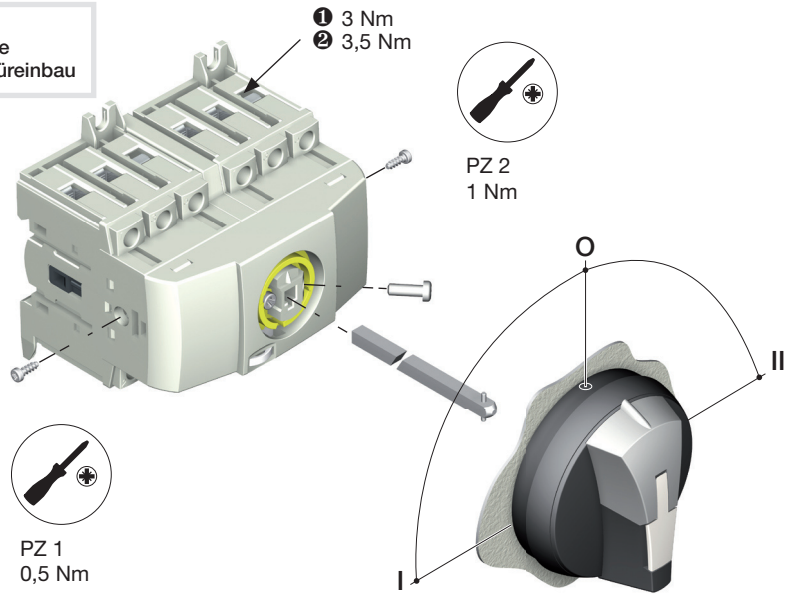
Only for direct operation
Uniquement pour commande directe
Nur für direkt Drehantrieb

max. Ø 5 mm
min. Ø 4 mm

A Direct operation
Commande directe
Direkt Drehantrieb



B Front operation
Commande frontale
Drehantrieb zum Türeinbau



Pz 2

Use 75°C Cu wire only / Utiliser uniquement du fil cuivre 75°C / Nur mit 75°C Kupfer Leitungsdraht



1 3 Nm
2 3,5 Nm
9 mm - 12 mm

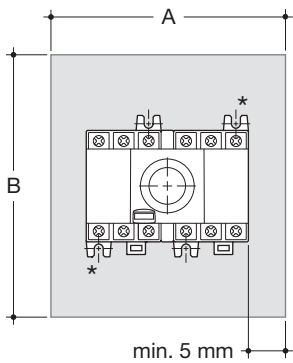


1,5 mm² - 16 mm²

1 3 Nm

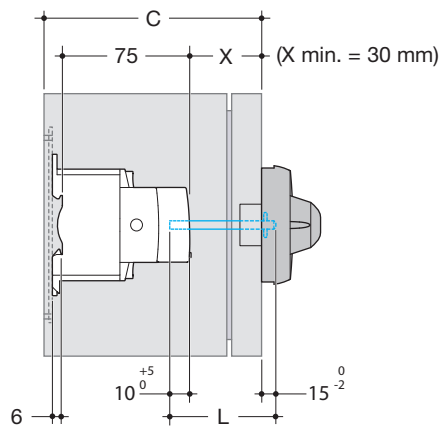
2,5 mm² - 35 mm²

2 3,5 Nm

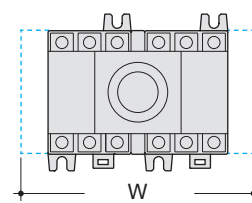
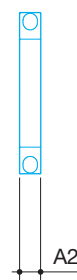
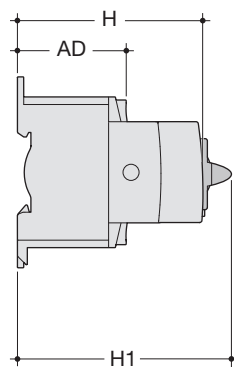
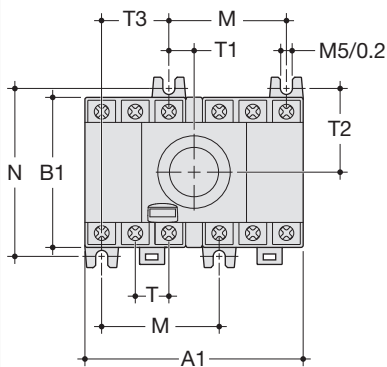


min. 5 mm

* Possible assembly with two screws
Montage avec 2 vis possible
Einbau mit 2 Schrauben möglich



$L = X + 30 \text{ mm}$



$W = A1 + (x) \times A2$

REF	(x) max
HIM302	4
HIM304	
HIM306	
HIM308	
HIM402	2
HIM404	
HIM406	
HIM408	

	A mm	A1 mm	A2 mm	B mm	AD mm	B1 mm	C mm	H mm	H1 mm	N mm	M mm	T mm	T1 mm	T2 mm	T3 mm
HIM302/304	140	97,5	8,8	147	48,5	68	110	84	93,5	75	52,5	15	11,25	37,5	30
HIM402/404	140	127,5		147		68				75		15	11,25	37,5	30
HIM306/308	170	105		199		76				85		17,5	8,75	42,5	35
HIM406/408	170	140		199		76				85		17,5	8,75	42,5	35