

0~+5W Tolérance de puissance positive | 20,97% Efficience maximale



JNL SOLAR, UN MODULE DE QUALITÉ SUPÉRIEURE GRÂCE À SA CONCEPTION HAUTE PERFORMANCE

Une grande expérience de la technologie, une innovation constante et une optimisation durable constituent la base de la performance de nos modules de haute qualité. JNL Solar assure toutes les étapes de la construction sur son site de production, nous permettant de garantir à nos clients une qualité optimale pour chaque étape, du montage à la finition.

Nos modules sont extrêmement polyvalents dans leur utilisation. Ils offrent des solutions adéquates pour toute installation et une performance durable à travers le monde.



Un design soigné et élégant, pour une intégration parfaite sur la toiture.



Rendement supplémentaire et entretien facile grâce au verre autonettoyant hautement transparent.



Une sécurité durable et une performance de pointe garantie. 25 ans de garantie performance et 25 ans de garantie produit.



Une face avant équipée d'un revêtement antireflet.



Un rendement de conversion élevé grâce à des modules de haute qualité et une technologie avancée de cellule.



Résistance PID et protection contre les hotspots vérifiée et processus de production rigoureux.



Idéal pour les installations privées ou commerciales. La puissance élevée réduit les coûts d'installation.



Une grande fiabilité grâce à un contrôle rigoureux de la qualité. Plus de 30 tests internes (UV, HF, et bien d'autres). Nos tests vont au-delà des exigences de certification.

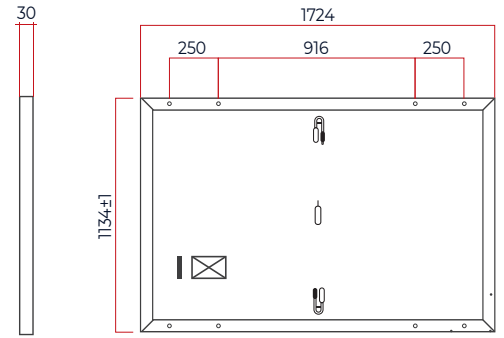


Nos panneaux sont testés et certifiés pour résister à des conditions environnementales extrêmes : charges de vent (2400 Pa) et charges de neige (5400 Pa).



CARACTÉRISTIQUES MÉCANIQUES

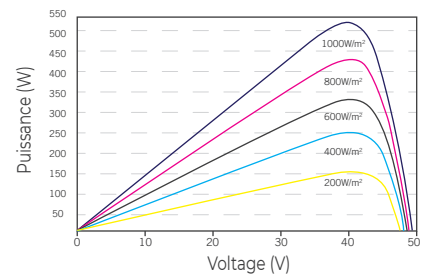
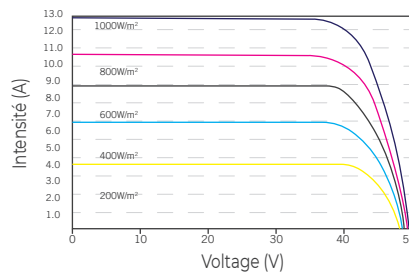
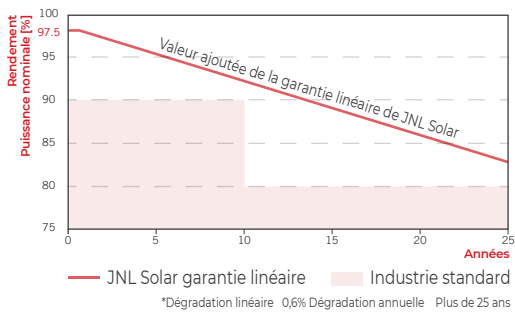
Dimensions	1724 mm x 1134mm x 30mm (avec cadre)
Poids	21,5 kg
Cellules	Monocrystal Silicon 182mm x 91mm-10BB
Face avant	3,2mm
Cadre	Anodized Aluminium Alloy
Boite de jonction	IP68
Câble	4mm ² , 1100mm
Connecteur	MC4 Compatible
Wind/Snow Load	≤ 5400 Pa



CARACTÉRISTIQUES ÉLECTRIQUES

CLASSES DE PUISSANCES		390	395	400	405	410
Puissance au point de puissance maximale	P_{max}	390	395	400	405	410
Tension à vide	U_{oc}	36,53	36,73	36,93	37,13	37,33
Tension au point de puissance maximale	U_{mpp}	30,41	30,62	30,83	31,04	31,25
Courant de court-circuit	I_{sc}	13,62	13,69	13,76	13,83	13,90
Courant au point de puissance maximale	I_{mp}	12,83	12,90	12,98	13,05	13,12
Rendement du module	N_m	19,95%	20,20%	20,46%	20,72%	20,97%
Tolérance de puissance		0~+5W				
Tension maximale du système		DC 1500V (TUV) / 1000V (UL)				
Calibre maximal du fusible de série		25A				

STC : Irradiance 1000W/m², 25°C, AM 1.5



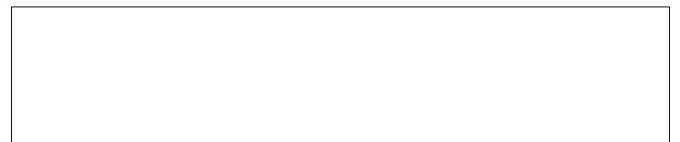
COEFFICIENTS DE TEMPÉRATURE

Coefficient de température I_{sc}	0.048%/°C	Température Opérationnelle	-40±85°C
Coefficient de température V_{oc}	-0.27%/°C	Température nominale de fonctionnement du module	44±2°C
Coefficient de température P_{max}	-0.35%/°C		

INFORMATIONS D'EMBALLAGE

Conteneur	40 HQ
Quantité / palette	36 pièces
Palettes / Conteneur	26 pièces
Quantité / conteneur	936 pièces

REVENDEUR AUTORISÉ



CERTIFICATIONS :



IEC 61215-1:2016 - IEC 61215-1-1:2016 - IEC 61215-2:2016 - IEC 61730-1:2016 - IEC 61730-2:2016 - EN 61215-1:2016 - EN 61215-1-1:2016 - EN 61215-2:2017 - EN IEC 61730-1:2018 - EN IEC 61730-1:2018/AC:2018-06 - EN IEC 61730-2:2018 - EN IEC 61730-2:2018/AC:2018-0

ATTENTION : Lire les instructions relatives aux installations de sécurité avant d'utiliser le produit JNLSolar (Tous droits réservés) © 2022. Les spécifications incluses dans cette fiche technique peuvent être modifiées sans préavis.