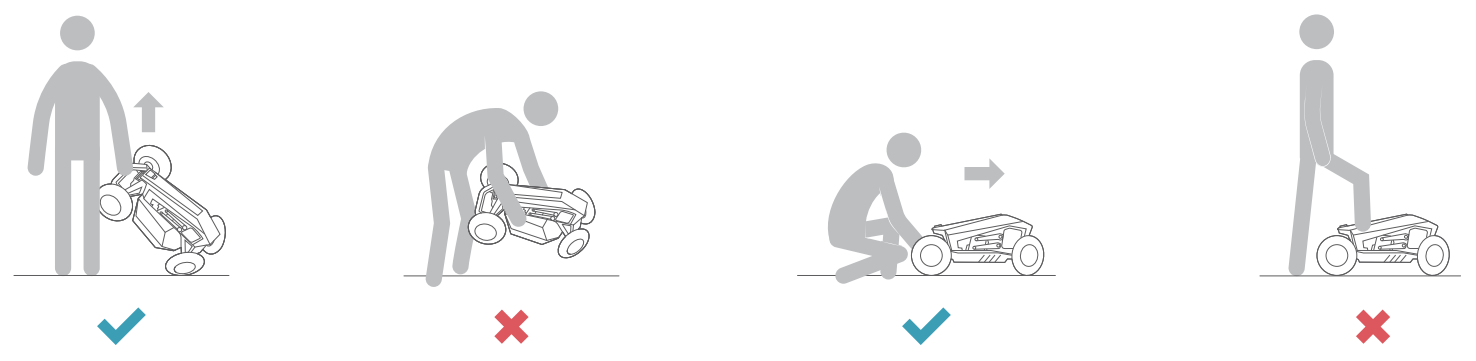
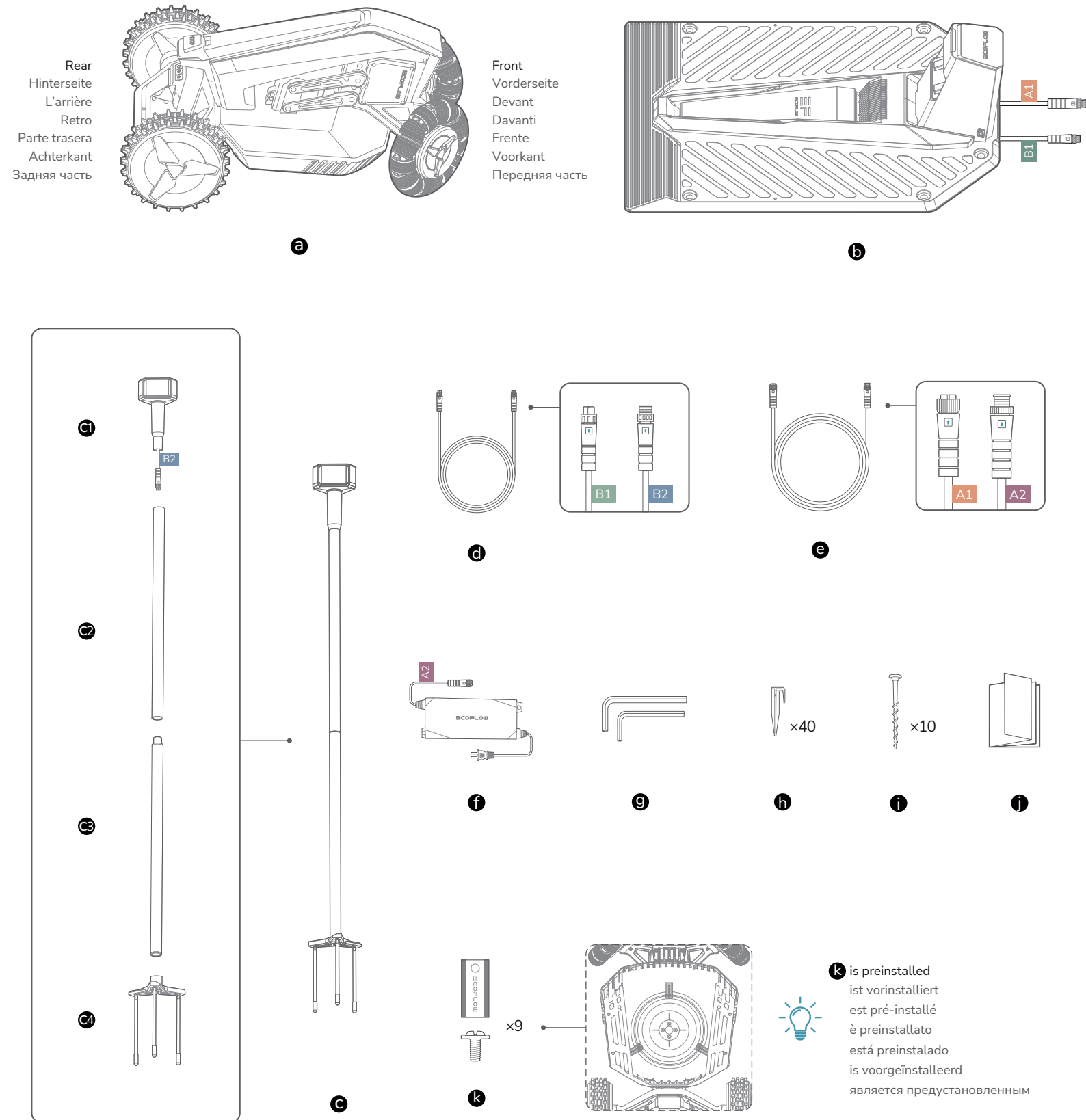


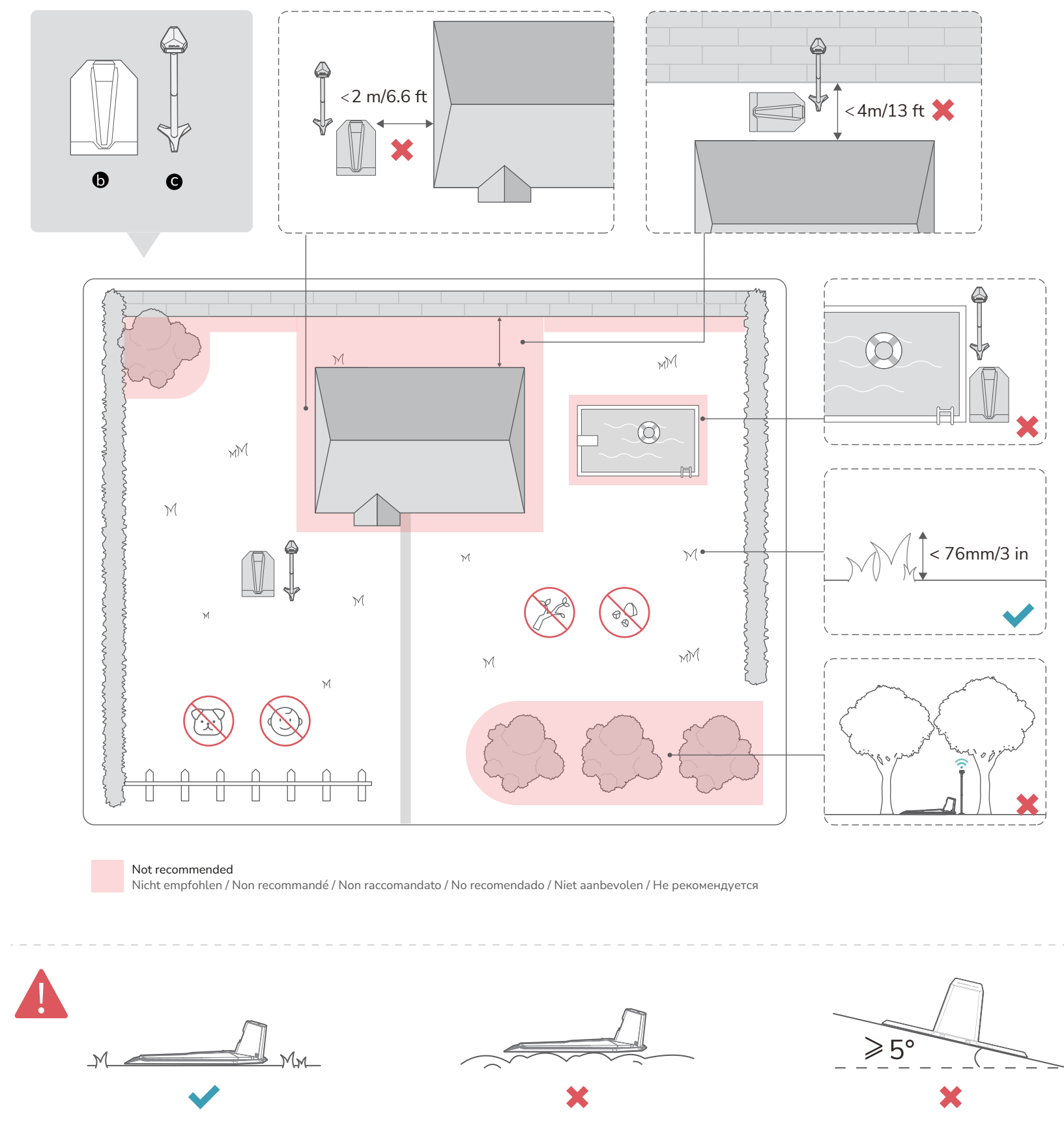


Manual/Handbuch/Manuel/Manuale/
 Manual/Handleiding/Руководство
 пользователя:
[https://www.ecoflow.com/support/
 download/blade-robotic-lawn-mower](https://www.ecoflow.com/support/download/blade-robotic-lawn-mower)



01 Charging station and antenna location

Platzierung der Ladestation und Antenne / Emplacement pour la station de charge et l'antenne / Posizionamento per la stazione di ricarica e dell'antenna / Ubicación de la estación de carga y la antena / Plaatsing voor laadstation en antenne / Размещение зарядной станции и антенны



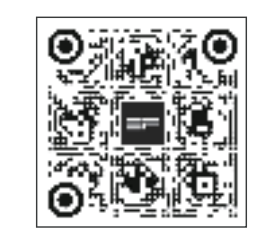
02 Customer Service and Tutorial Video

Kundenservice und Tutorial-Video / Service de conseil et tutoriel vidéo / Servizio di consulenza e Video didattico / Servicio al cliente y tutorial en vídeo / Klantenservice en instructievideo / консультант по обслуживанию и Обучающее видео

Customer service
 Kundenservice
 Service de conseil
 Servizio di consulenza
 Servicio al cliente
 Klantenservice
 Консультант по обслуживанию

+1 (800)-368-8604 (North America)
 +49 304 081 9185 (Europe)

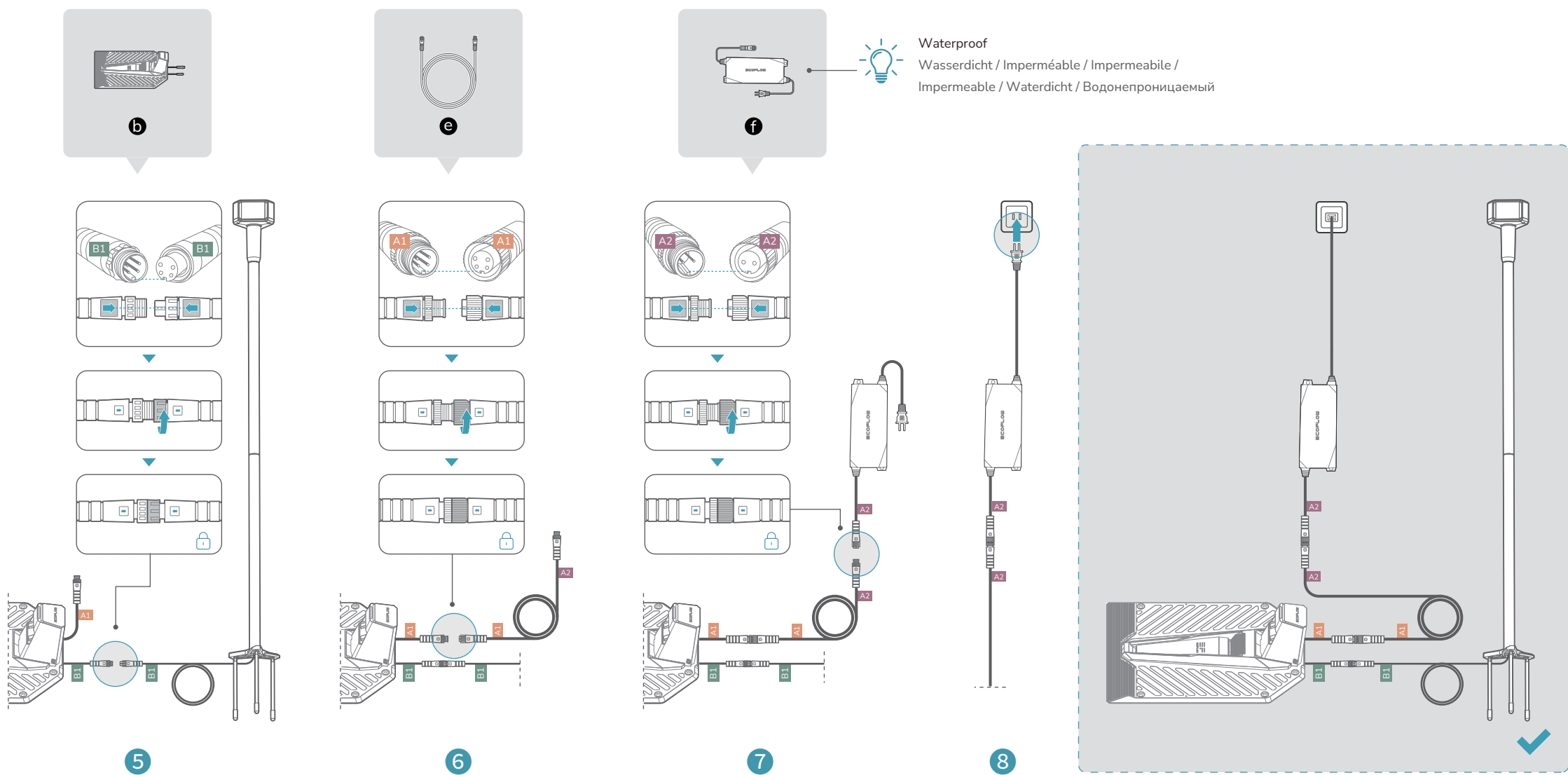
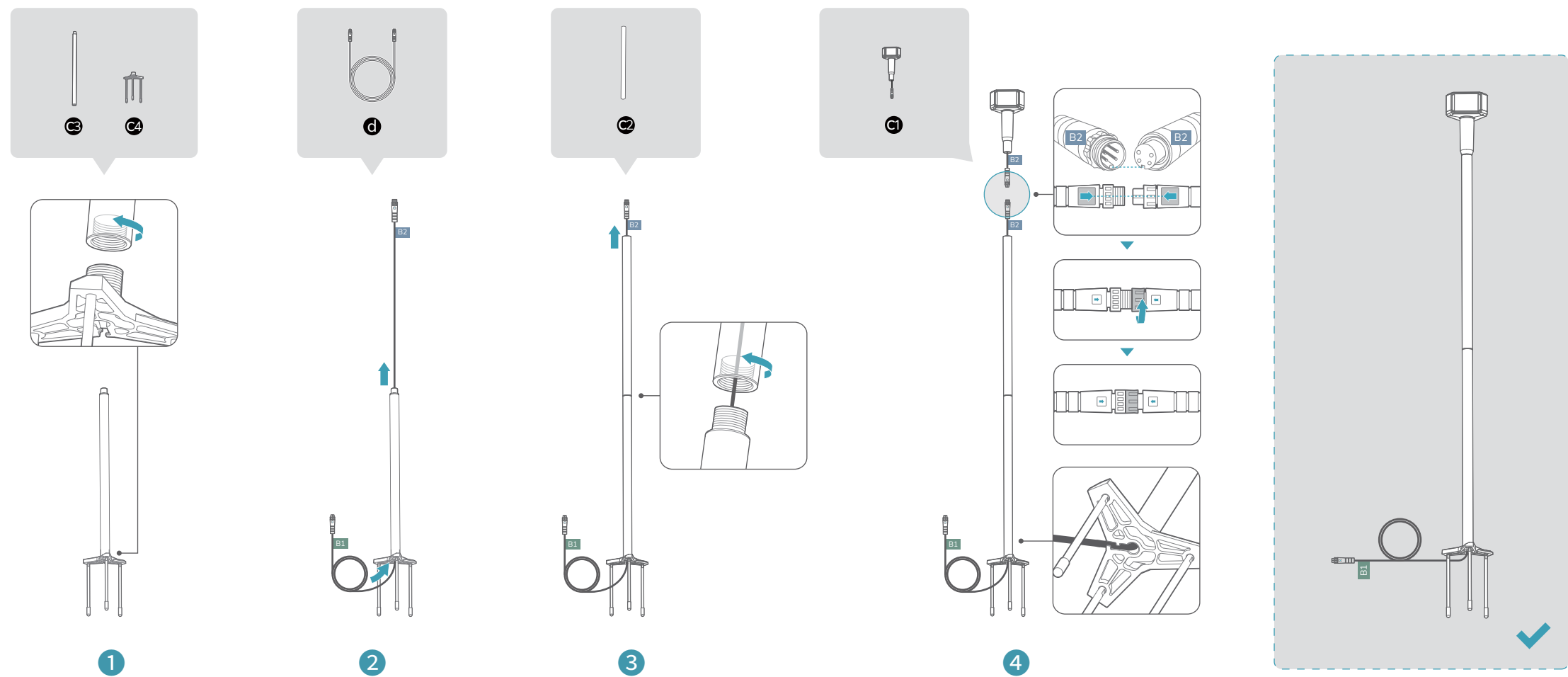
Tutorial video
 Tutorial-Video / Tutoriel vidéo / Video didattico / Tutorial en vídeo / Instructievideo / Обучающее видео



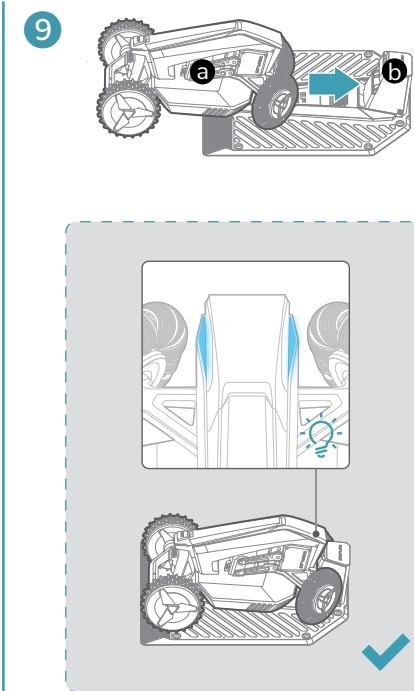
Video
 BLADE
<https://www.ecoflow.com/support/videos>

Installing GNSS Antenna and Charging Station

GNSS-Antenne und Ladestation installieren / Installation de l'antenne GNSS et la station de charge/ Installazione dell'antenna GNSS e la stazione di ricarica/ Instalar la antena GNSS y la estación de carga/ De antenne voor satellietnavigatie en het laadstation installeren / Установка антенны ГНСС и зарядной станции



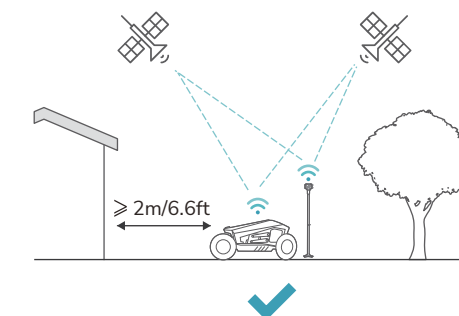
Waterproof
Wasserdicht / Imperméable / Impermeabile / Impermeable / Waterdicht / Водонепроницаемый



10 Looking for signal /Suche nach dem Signal/Rechercher le signal/Cercare il segnale/Buscar la señal/Zoek naar het signaal/Ищите сигнал



Once the app shows a number of 75 or above, push the antenna fork into the chosen location. Platzieren Sie die Antenne an der richtigen Stelle, wenn die App 75 oder höher anzeigt. / Une fois que l'application affiche un nombre de 75 ou plus, placez la fourche de l'antenne à l'emplacement choisi. / Installare l'antenna nel luogo corretto quanto l'app indica 75 o più. / Instalar la antena en el lugar apropiado cuando la aplicación muestre 75 o más. / Installeer de antenne op de juiste plaats als de app 75 of hoger aangeeft. / Установите антенну в нужном месте, если приложение показывает 75 или выше.



After choosing an antenna location, we do not recommend relocating it.

Nachdem Sie die richtige Stelle gefunden haben, empfehlen wir Ihnen, die Antenne nicht zu bewegen. / Après avoir choisi un emplacement pour l'antenne, nous vous déconseillons de la déplacer. / Dopo aver trovato la posizione corretta si consiglia di non muovere l'antenna. / Después de encontrar el lugar apropiado, le sugerimos que no mueva la antena. / Nadat u de juiste plek hebt gevonden, raden wij u aan de antenne niet te verplaatsen. / После нахождения подходящего места рекомендуется не перемещать антенну.

