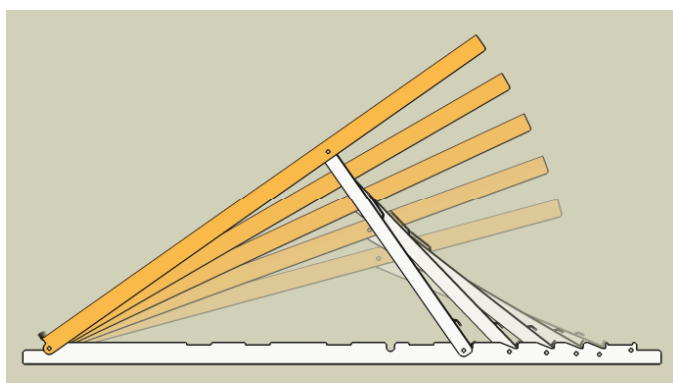
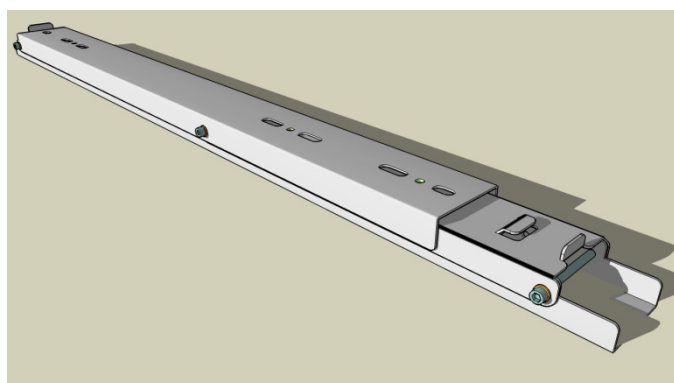


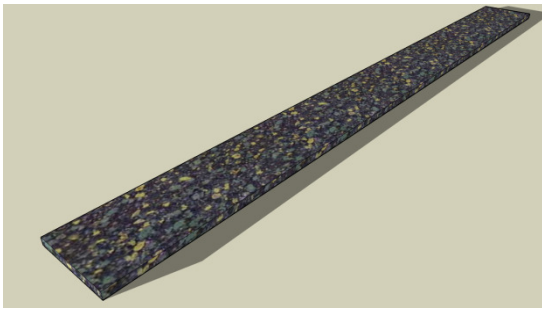
modules:	pour modules à côté court de 790 à 1100mm
inclinaisons réglables:	15°/20°/25°/30°/35°
matériau:	aluminium AlMgSi 0,5
épaisseur de la tôle:	2mm
dimensions:	1085 x 81 x 45mm en position rabattue
poids:	1,690kg
matériaux de fixation:	acier inoxydable A2
profilé de lestage:	profilé en L de 40x40x3mm (non fourni)
emballage:	10 pièces par boîte – 40 boîtes sur palette



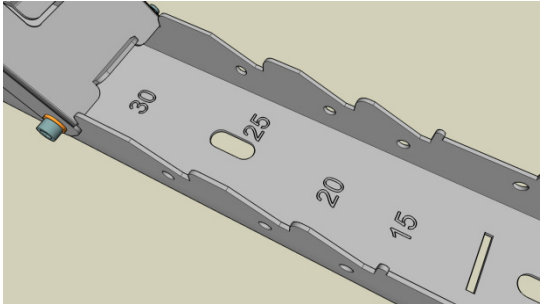
inclinaison réglable de 15° à 35°  
en pas de 5°



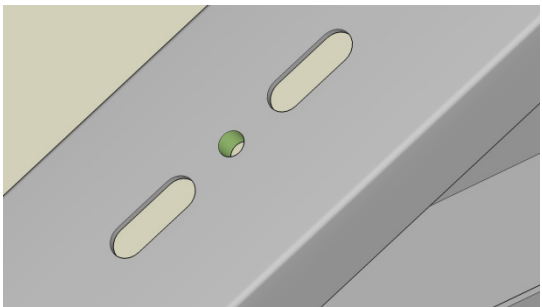
rabattable  
fourni en position fermée  
10 pièces par boîte



plaque protectrice et antidérapante en granulés de caoutchouc recyclé (NR-SBR) à poser sous le support (en option)



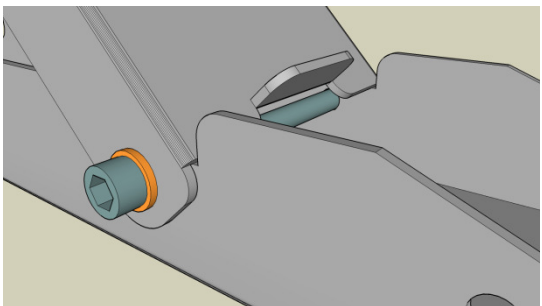
affichage de l'inclinaison choisie



montage direct des modules par clames au moyen d'écrous certis M8 \*

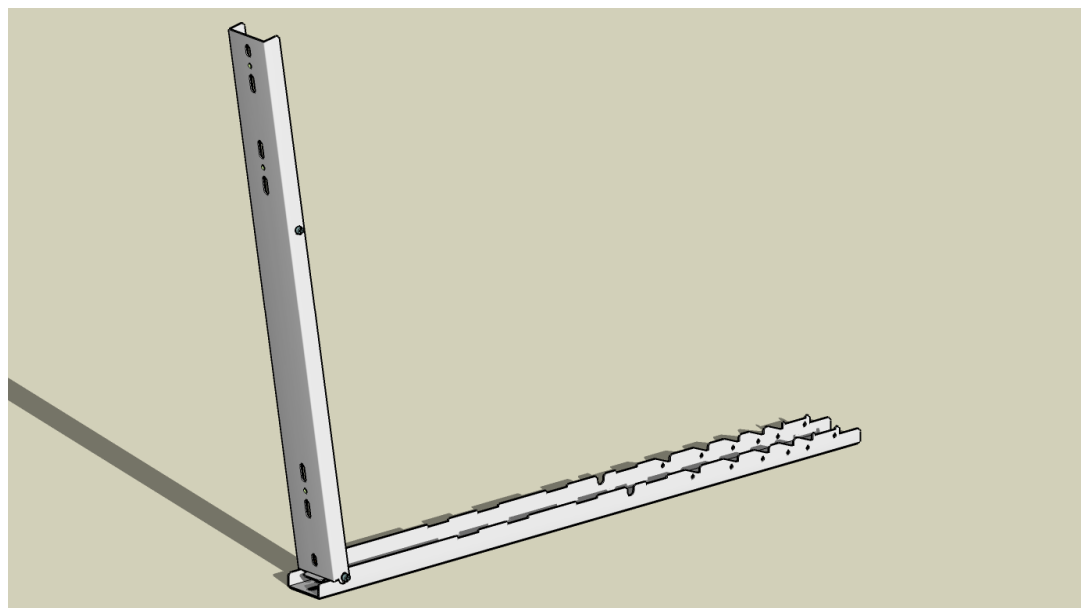
ou fixation des rails de montage à travers des trous oblongs à une largeur de 11mm\*

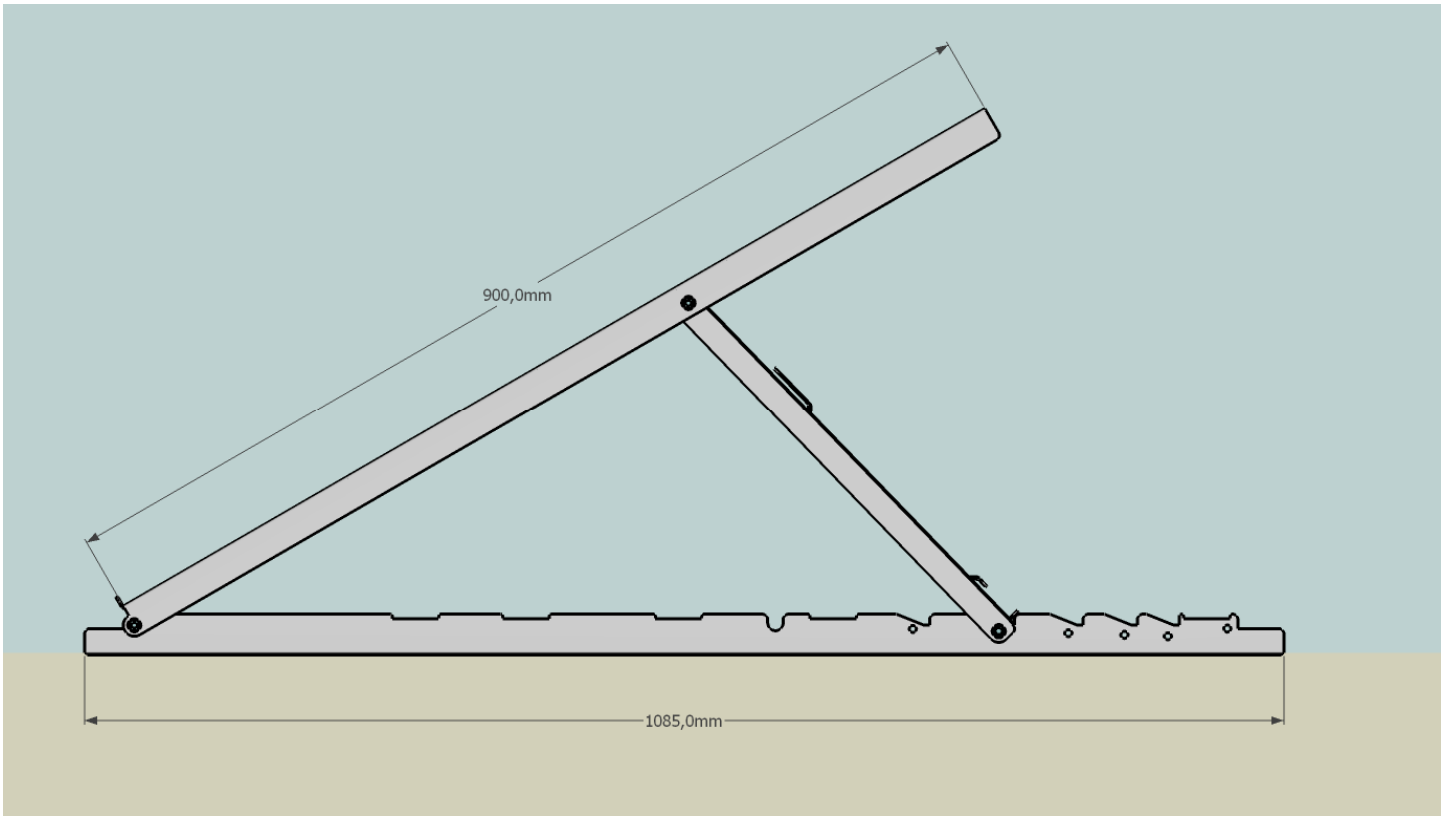
\* consultez les instructions de montage du fabricant de modules



verrouillage du support au moyen d'un seul boulon

utilisez la position relevée du support pour réaliser les montages intérieurs





## CONSEIL DE MONTAGE

reliez les supports sur le haut ou dans le bas avec des rails de montage pour obtenir une structure solide - utilisez les trous prévus dans les supports à cet effet

