

Contrôleurs de charge PWM

www.victronenergy.com



BlueSolar 12/24-5

BlueSolar 12/24-5

5A à 12V ou 24V

- Contrôleur PWM à coût réduit.
- Sonde de température interne.
- Trois étapes de charge de batterie (bulk, absorption, float).
- Protection contre la surintensité.
- Protection contre les courts-circuits.
- Protection contre la connexion en polarité inversée des panneaux solaires et/ou de la batterie
- Déconnexion de la sortie en cas de charge de tension réduite.



BlueSolar DUO 12/24-20

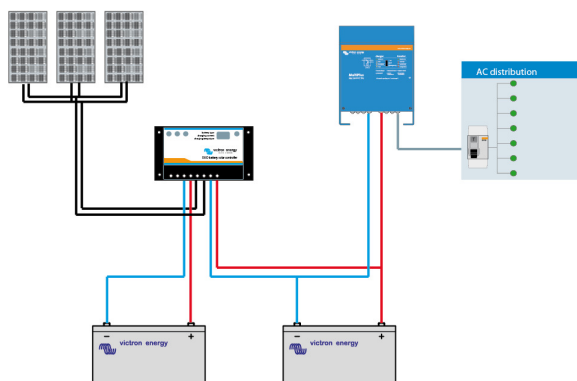
BlueSolar DUO 12/24-20

20 A à 12 V ou 24 V

- Contrôleur PWM.
- Charge de deux batteries séparées. Par exemple, une batterie de démarrage et une batterie de service d'un bateau ou d'un mobile-home.
- Ratio de courant de charge programmable (configuration standard : courant égal pour les deux batteries).
- Paramètres de tension de charge pour trois types de batteries (Gel, AGM et à électrolyte liquide).
- Sonde de température interne et sonde de température à distance en option.
- Protection contre la surintensité.
- Protection contre les courts-circuits.
- Protection contre la connexion en polarité inversée des panneaux solaires et/ou de la batterie



Écran à distance pour BlueSolar DUO 12/24-20



Batterie de démarrage

Batterie de service

BlueSolar 12/24-10 avec minuteur 10 A à 12 V ou 24 V

- Contrôleur d'éclairage solaire PWM.
- Deux minuteurs pour permettre un fonctionnement du crépuscule à l'aube, ou un fonctionnement avec un temps limité après le crépuscule, et un temps limité avant l'aube.
- Afficheur à 7 segments pour visualiser les paramètres du minuteur et analyser des conditions de défaillance.
- Indicateur d'état de la batterie avec une alerte en cas d'excès de décharge
- Sonde de température interne.
- Trois étapes de charge de batterie (bulk, absorption, float).
- Protection contre la surintensité.
- Protection contre les courts-circuits.
- Protection contre la connexion en polarité inversée des panneaux solaires et/ou de la batterie
- Annulation de déconnexion en cas de charge de tension réduite.



BlueSolar 12/24 avec minuteur

BlueSolar	BlueSolar 12/24-5		BlueSolar DUO 12/24-20		BlueSolar 12/24 avec minuteur	
	12 V	24 V	12 V	24 V	12 V	24 V
Tension de batterie	12/24 V Autosélection (1)		12/24 V Autosélection (1)		12/24 V Autosélection (1)	
Courant de charge nominal	5 A		20 A		10 A	
Sortie de la deuxième batterie	Non		Oui		Non	
Déconnexion de charge automatique	Oui (charge maximale 10/10/20 A)		n.d.		Oui (charge maximale 10 A)	
Tension solaire maximale	28/55 V (1)		28/55 V (1)		28/55 V (1)	
Autoconsommation	6 mA		4 mA		5 mA	
Paramètres par défaut						
Charge d'absorption (2)	14,4 V	28,8 V	14,4 V	28,8 V	14,4 V	28,8 V
Charge float (2)	13,7 V	27,4 V	13,7 V	27,4 V	13,7 V	27,4 V
Charge d'égalisation (2)	n.d.		n.d.		14,8 V	29,6 V
Déconnexion en cas de charge de tension réduite	11,1 V	22,2 V	n.d.		11,1 V	22,2 V
Reconnexion de charge en cas de tension réduite	12,6 V	25,2 V	n.d.		12,6 V	25,2 V
Boîtier & Environnement						
Sonde de température de batterie	Oui Sonde interne		Oui Sonde interne		Oui Sonde interne	
Compensation de température	-30 mV/°C	-60 mV/°C	-30 mV/°C	-60 mV/°C	-30 mV/°C	-60 mV/°C
Température d'exploitation	-35°C à +55°C (charge pleine)		-35°C à +55°C (charge pleine)		-35°C à +55°C (charge pleine)	
Refroidissement	Convection naturelle		Convection naturelle		Convection naturelle	
Humidité (sans condensation)	Max. 95 %		Max. 95 %		Max. 95 %	
Classe de protection	IP20		IP20		IP30	
Taille de la borne	6 mm ² / AWG10		6 mm ² / AWG10		6 mm ² / AWG10	
Poids	160/160 (1)		180 g		150 g	
Dimension (h x l x p)	70x133x34 mm		76 x 153 x 37 mm		65 x 140 x 45 mm	
Montage	Montage vertical sur mur Intérieur seulement		Montage vertical sur mur Intérieur seulement		Montage vertical sur mur Intérieur seulement	
Normes						
Sécurité	EN60335-1					
EMC	EN61000-6-1, EN61000-6-3					
1) Pour 12 V, utilisez des panneaux solaires de 36 cellules Pour 24 V, utilisez des panneaux solaires de 72 cellules ou 2x 36 cellules en série 2) Voir Manuel pour des paramètres de tension de charge alternatifs						